

ФГБОУ ВО «Пензенский государственный университет»

Методический совет университета

20 апреля 2023 г.



**Опыт практической подготовки студентов
на базовой кафедре**

**«Автоматизированные системы
безопасности имени Шаповала О.Л.»**

Докладчик: зав. кафедрой «АСБ», к.т.н., доцент Шаралапов А.Е.

ЗАО «ЦеСИС НИКИРЭТ»



Изделия ЗАО «ЦеСИС НИКИРЭТ»



Коллектив кафедры



**Заведующий кафедрой «АСБ»
Шаралапов Александр Евгеньевич**
-доцент, кандидат технических наук,
начальник учебного центра
ЗАО «ЦеСИС НИКИРЭТ»



Тарасов Дмитрий Александрович
Внешний совместитель,
к. т. н., начальник отдела
инженерного анализа конструкций
ООО "Группа компаний ЦеСИС"



**Истомина Юлия
Валерьевна**
Внутренний совместитель,
к.т.н., доцент
кафедры «ТОМ»

Аудиторный фонд

Для кафедры «АСБ» на предприятии выделена аудитория, которая в настоящее время укомплектовывается необходимым оборудованием, а также доступен конференц зал. Для приобретения практических знаний и навыков студентам доступен полигон учебного центра ЗАО «ЦеСИС НИКИРЭТ».

Оборудование ЗАО «ЦеСИС НИКИРЭТ», доступное для практической деятельности студентов:

- ✓ Стенд для исследования привода ПВР-02;
- ✓ Шкафы управления ЦеСИС;
- ✓ Установка термосверления;
- ✓ Стенд для исследования привода откатных распашных ворот;
- ✓ Конструкторы для промышленной робототехники Fisher Technic.

Учебный центр

Аудитория кафедры



Аудитория кафедры «АСБ» на ЗАО «ЦеСИС НИКИРЭТ»



**Стенды для изучения
Электропривода
специальных устройств
физической защиты**



Аудитория имени О.Л. Шаповала



Направления подготовки студентов

Кафедра «Автоматизированные системы безопасности имени О.Л. Шаповала» является базовой кафедрой при ЗАО «Центр специальных инженерных сооружений научно исследовательского научно-исследовательского и конструкторского института радиоэлектронной техники» и осуществляет подготовку студентов по трём укрупненным группам направлений подготовки :

Программа подготовки, шифр	Наименование
Очная форма обучения	
15.00.00	Машиностроение
09.00.00	Информатика и вычислительная техника
18.00.00	Химические технологии

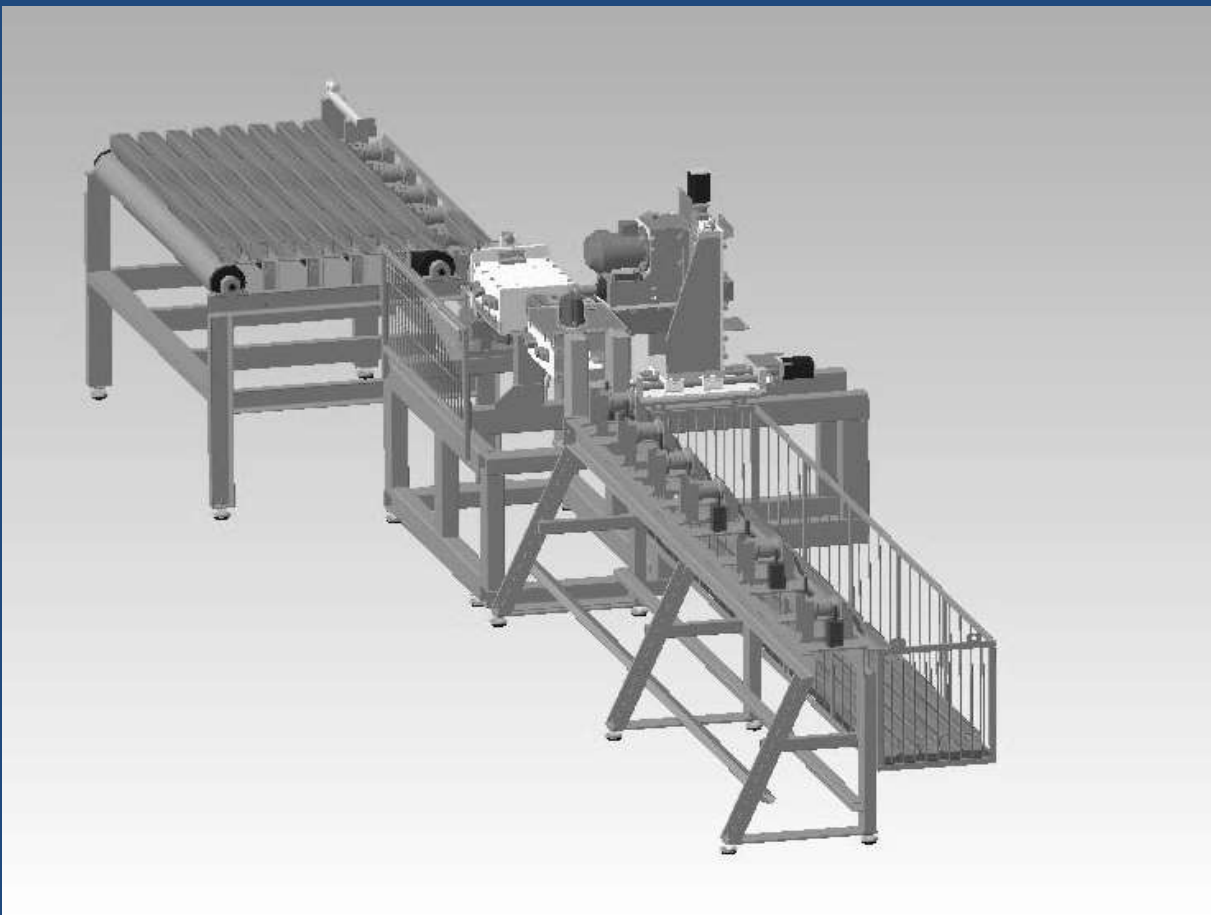
Перечень учебных дисциплин кафедры АСБ по которым проводятся занятия в 2022/2023 учебном году:

БАКАЛАВРИАТ

- Транспортные средства и оснастка производственных комплексов (группа 19МС1, 9 студентов);
- Гидравлика (группа 21ММ1, 18 студентов);
- Аппаратные и программные средства систем управления (группа 19МС1, 9 студентов);
- Механика жидкости газа (группа 21МС1, 16 студентов, группа 21МО1.1, 21 студента);
- Проектирование встраиваемых систем (группа 19ВВ1.1, 22 студента);
- Программирование встраиваемых средств вычислительной техники (группа 19ВВ3.1-2, 44 студента);
- Производственная (технологическая) практика (группа 20ВВ3.1-2 - 49 студентов, 20ВВ1.1 – 19 студентов; 21ВО1.2 – 22 студента).

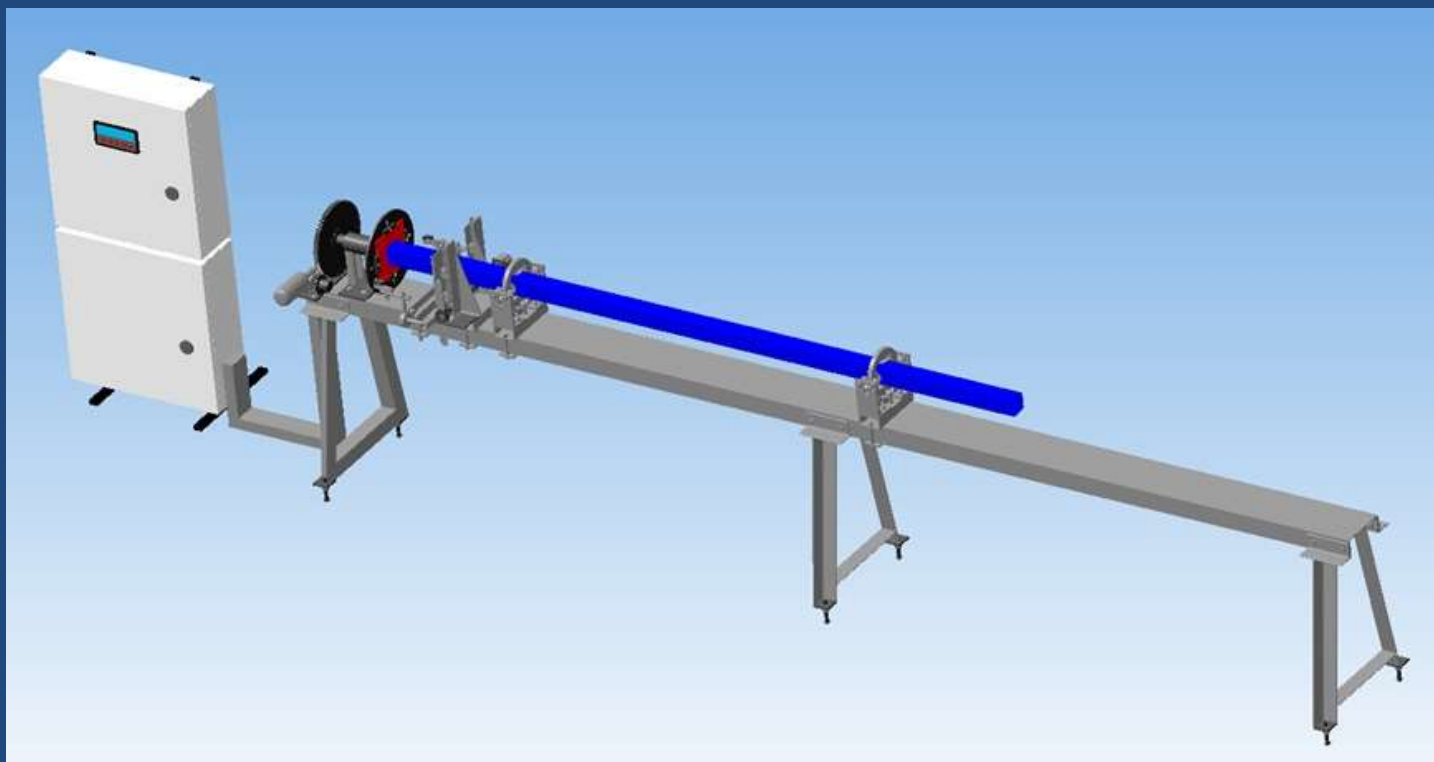


Выпускная работа Автоматический питатель для установки термосверления



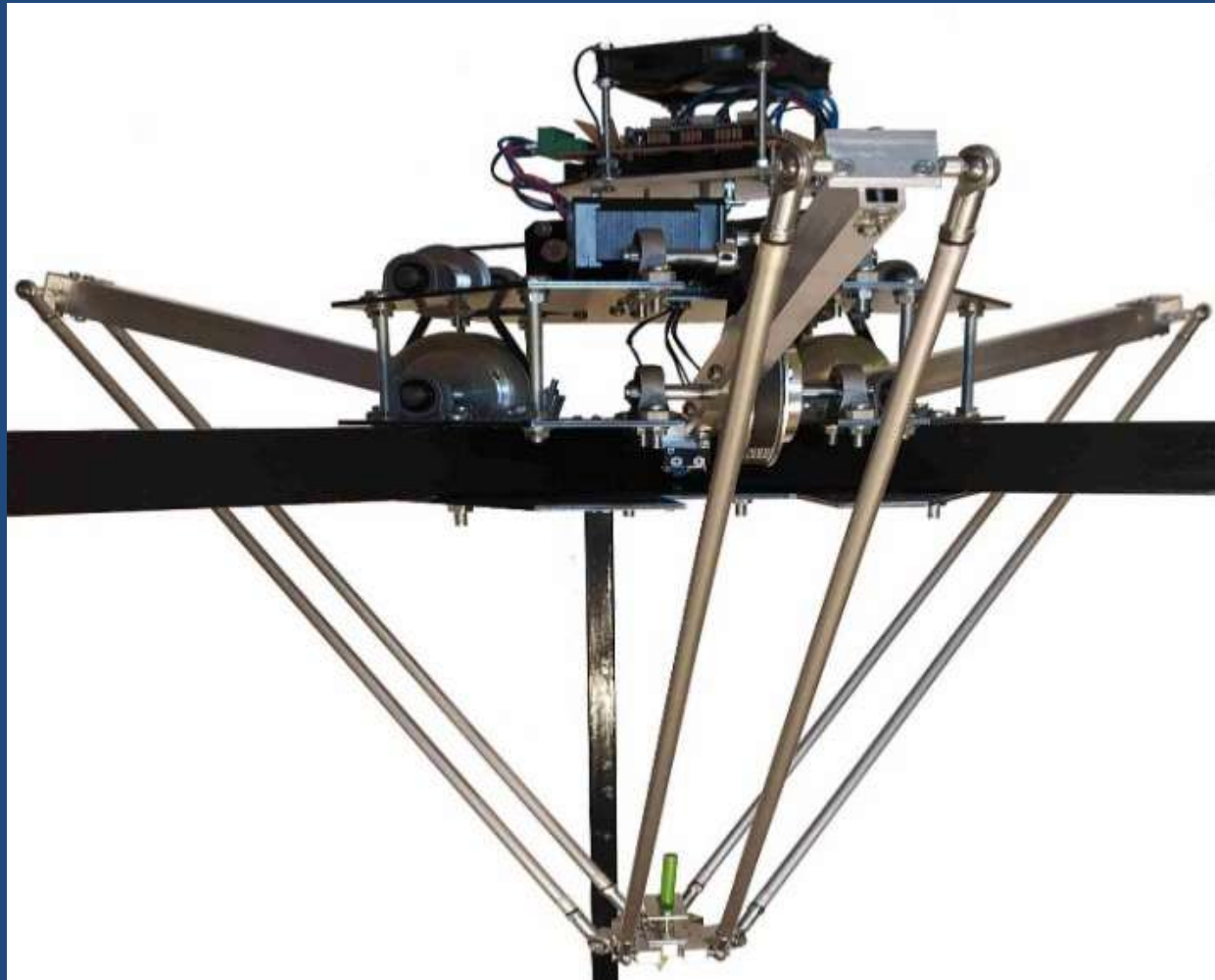
Выпускная работа

Устройство для сварки опор заграждений



Магистрант группы 20ММм1 Федюков Э.И.

Коллаборативный дельта робот (Программа Старт – 1)



Участие кафедры «АСБ» в 2018/2023 уч. году в различных мероприятиях

1. Всероссийский робототехнический фестиваль «РобоФест – 2019», номинация «Промышленная автоматизация» (март 2019 г. Москва)
2. Интеллектуальная олимпиада Приволжского федерального округа «IQ ПФО» среди студентов в номинации «Робототехника» (март 2018, 2019, 2021, 2022, 2023 г. г. Саранск)

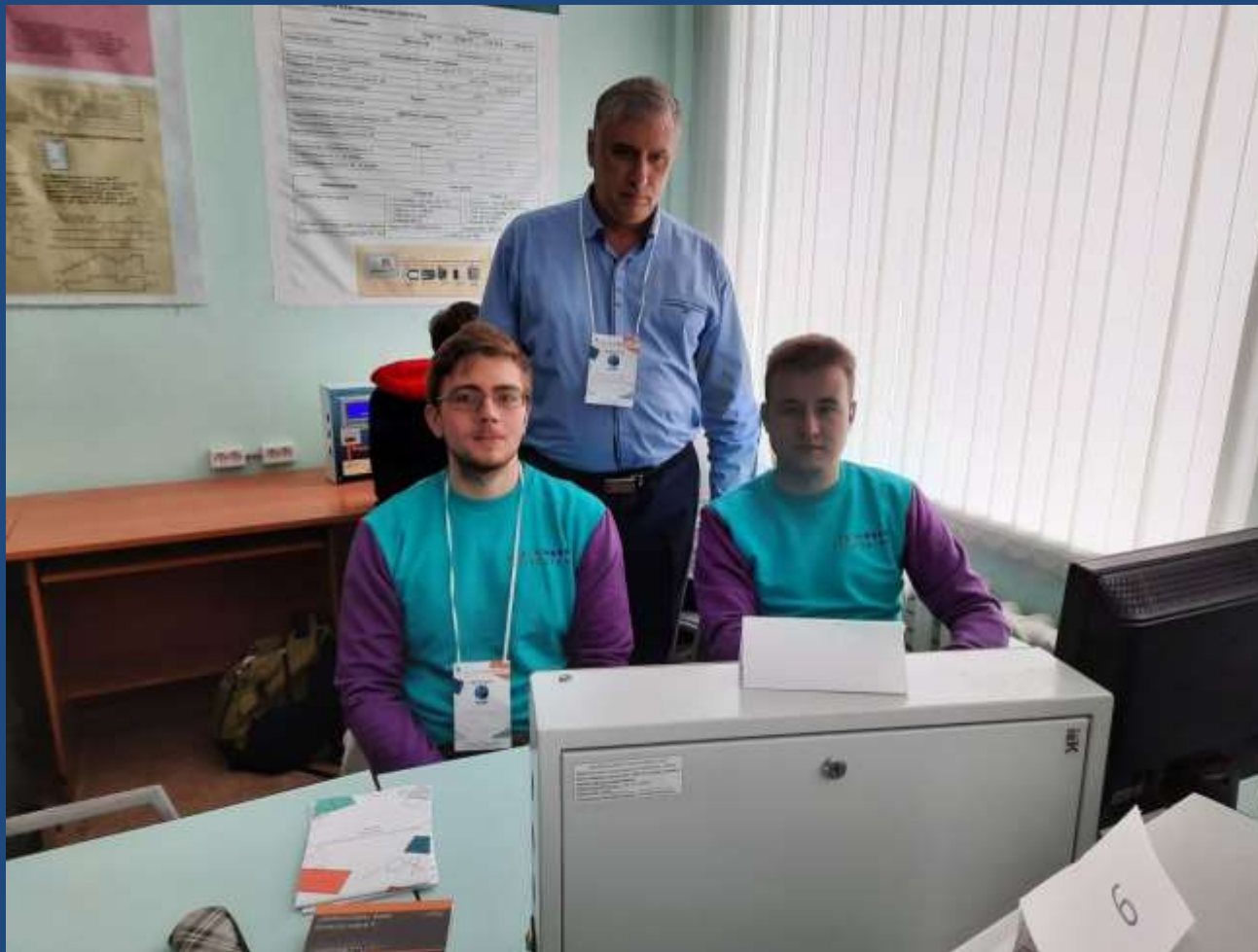
**Межрегиональные соревнования
«Промышленная автоматизация и робототехника»,
2019 г., г. Саратов**



**Команда Политехнического института на
интеллектуальной олимпиаде
Приволжского федерального округа «IQ ПФО» по
номинации «Робототехника» 2019 г., г. Саранск**



**Команда Политехнического института на
интеллектуальной олимпиаде
Приволжского федерального округа «IQ ПФО» по
номинации «Робототехника» 2021 г., г. Саранск**



Профориентационная работа на кафедре «АСБ»

Кафедра АСБ совместно с ЗАО «ЦеСИС НИКИРЭТ» регулярно проводят экскурсии для студентов и абитуриентов Политехнического института с целью ознакомления с особенностями будущей трудовой деятельности и современным состоянием отрасли.



Профориентационная работа кафедры

Дисциплины читаемые для Пензенского колледжа Промышленных и информационных технологий по направлению подготовки 15.02.10 «Мехатроника и мобильная робототехника»

1. Основы автоматического управления.

2. Элементы гидравлических и пневматических мехатронных систем.

3. Технология монтажа и пусконаладки мехатронных систем.



Участие студентов в выполнении гособоронзаказа на ЗАО «ЦеСИС НИКИРЭТ»



**Спасибо
за внимание!**